

# Soon

Per porte sezionali\* fino a 20 m<sup>2</sup>

Motoriduttore elettromeccanico 24 Vdc, con encoder assoluto.

**Versatile:** ideale in contesti residenziali con porte da garage anche di grandi dimensioni, in contesti multiutenza anche ad uso intensivo e industriali con piccoli sezionali. Ad esempio punti di carico 3x3 m.

**Tutto in uno:** centrale di comando integrata. Nessuna guida, ne cremagliera.

**Facile installazione:** direttamente sull'albero della porta sezionale; ingombri ridottissimi soprattutto in larghezza per facilità di montaggio in qualunque posizione.

**Semplicissima grazie al sistema BlueBUS:** collegamenti a due fili tra la centrale di comando e le coppie di fotocellule.

**Pratico:** centrale di comando e batterie tampone PS124 (opzionali) alloggiati all'interno e collegabili tramite comodo connettore ad innesto guidato.

**Risparmio energetico:** quando il sistema non è in uso entra in stand-by.

**Affidabile e preciso:** memorizzazione delle posizioni di finecorsa in apertura e chiusura; partenza graduale e rallentamento in apertura e chiusura; la tecnologia a encoder assoluto garantisce precisione senza necessità di finecorsa, affidabilità, mantenimento nel tempo dei valori impostati.

**Sicuro:** rilevamento ostacoli e monitoraggio dell'assorbimento del motore lungo la corsa, autodiagnosi attraverso il lampeggiante e luce di cortesia a LED.

Predisposto per il collegamento di bordi sensibili ottici e resistivi 8,2 KOhm di ultima generazione.

**Manutenzione semplice:** morsetti e ricevitore estraibili.

**Facile da certificare:** supera le prove di impatto senza ulteriori accessori.

\* per portoni sezionali bilanciati dotati di sistema a paracadute (dispositivo di sicurezza in caso di rottura delle molle di bilanciamento).

Palpebra di protezione con luce di cortesia a LED: senza smontare il carter è possibile collegare, programmare o modificare le funzioni della centrale



Sistema di sblocco tramite fune di lunghezza 4 m

## ACCESSORI COMUNI



### IBT4N

Interfaccia per il collegamento dell'unità di programmazione O-View.

Pz./Conf. 1



### IT4WIFI

Interfaccia Wi-fi intelligente per gestire via smartphone cancelli e porte da garage (\*).

Pz./Conf. 1



### SOA2

Centrale di ricambio per SO2000.



### PS124

Batteria 24 V con caricabatteria integrato.

Pz./Conf. 1



### CRA9

Adattatore per alberi con diametro 31,75 (1,1/4") - 35 - 40 mm.

Pz./Conf. 1



### TS

Tabella segnaletica.

Pz./Conf. 1



### KIT SOLEMYO

Per l'alimentazione solare di cancelli, porte da garage e barriere.

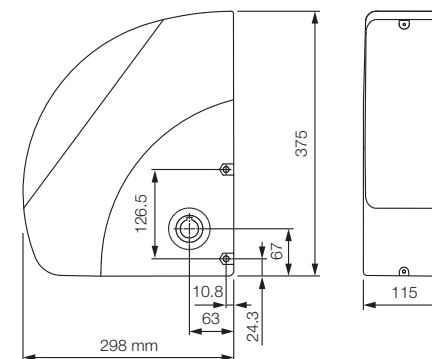
Vedi pag. 213.

\* Non compatibile con Kit Solemyo e PS124

## CARATTERISTICHE TECNICHE

Codice	Descrizione	Pz./Pallet
<b>SO2000</b>	Irreversibile, 24 Vdc, con encoder assoluto per porte fino a 5 m di altezza	20
<b>Codice</b>		
		<b>SO2000</b>
<b>DATI ELETTRICI</b>		
Alimentazione (Vac 50/60 Hz)		230
Assorbimento (A)		1,6
Potenza (W)		350
<b>DATI PRESTAZIONALI</b>		
Velocità (rpm)		30
Coppia (Nm)		50
Ciclo di lavoro (cicli/ora)		15
<b>DATI DIMENSIONALI E GENERICI</b>		
Grado di protezione (IP)		40
Temp. di funzionamento (°C Min/Max)		-20 ÷ +50
Dimensioni (mm)		115x300x375 h
Peso (kg)		10,5

## DIMENSIONI



## TABELLA DI COMPATIBILITÀ CON SISTEMI DI COMANDO E ACCESSORI

Codice	ricevitore		trasmettitore					fotocellule								lampeggiante					
	Integrato*	OXI	ERA INTI	ERA ONE	ERA FLOR	NICEWAY	EPS	EPM	EPL	EPSE	EPMB	EPLB	EPWOW	EPWDR	F210	F2110	F210B	F210B	ELAC	ELDC	WLT
<b>SO2000</b>		•	•	•	•	•					•	•	•	•			•	•	•	•	•

\* Ricevitore radio non compatibile con il sistema Opera

Per cancelli a battente

Per cancelli scorrevoli

Sistemi alzarbarriera

Per porte da garage e industriali

Sistemi di comando e accessori

Tablelle di compatibilità e indice alfabetico