

Walkykit 1024

Per cancelli a battente con un'anta fino a 1,8 m



Particolarmente indicato per cancelli in legno o PVC.

Motoriduttore elettromeccanico irreversibile 24 Vdc, a braccio articolato.

Ultra compatto: ideale per cancelli pedonali, consigliato per colonne di piccole dimensioni (8 cm di larghezza).

Sicuro: grazie al motore irreversibile e al braccio anticesoiamento con finecorsa meccanico in chiusura integrato (con installazione a braccio intero).

Pratico: il braccio articolato rende possibile l'installazione in condizioni particolari, come ad esempio in presenza di muretti o ostacoli adiacenti alla colonna.

Rapido: niente attese davanti al cancello, solamente 7 secondi per aprire o chiudere (in condizioni di installazione ottimale, con braccio ridotto e apertura a 90°).

Comodo: lampeggiante a Led integrabile, con funzione luce di cortesia (WLT, in opzione); sblocco motore rapido per azionare manualmente il cancello.

Centrale di comando integrata:

- programmazione semplice;
- autoapprendimento dei finecorsa in apertura e chiusura;
- autodiagnostica delle anomalie;
- programmazione del tempo pausa;
- anta pedonale;
- rallentamento in apertura e chiusura;
- predisposta per il collegamento dei bordi sensibili di ultima generazione.

Nessun black-out: funzionamento in assenza di corrente con le batterie opzionali (PS424) alloggiato all'interno del motore.

Il kit contiene:

WL1024C

1 Motoriduttore elettromeccanico a montaggio esterno, con centrale integrata e ricevitore ad innesto OXI.

ON2E

1 Trasmettitore 433,92 MHz a 2 canali.

TS

1 Tabella segnaletica.



ACCESSORI COMUNI



IT4WIFI
Interfaccia Wi-fi intelligente per gestire via smartphone cancelli e porte da garage (*).

Pz./Conf. 1



WLA1
Centrale di ricambio per WL1024C.

Pz./Conf. 1



PS424
Batterie tampone.

Pz./Conf. 1



PLA10
Elettroserratura 12 V verticale.

Pz./Conf. 1



PLA11
Elettroserratura 12 V orizzontale.

Pz./Conf. 1



WLT
Luce di segnalazione multifunzione a LED. Vedi pag. 211.

Pz./Conf. 1



KIT SOLEMYO
Per l'alimentazione solare di cancelli, porte da garage e barriere.

Vedi pag. 213.

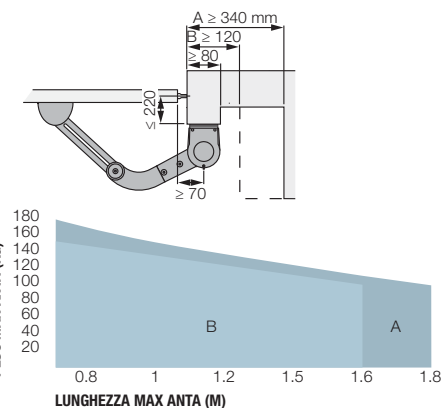
CARATTERISTICHE TECNICHE

Codice	Descrizione	Pz./Pallet
WALKY1024KCE	Kit per l'automazione di cancelli a battente con un'anta fino a 1,8 m, 24 Vdc, a braccio articolato, montaggio esterno	18

N.B. Il contenuto della confezione può variare: consultate sempre il venditore.

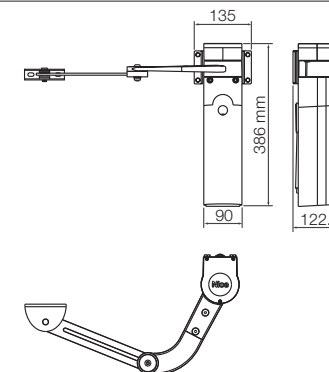
Codice	WL1024C
DATI ELETTRICI	
Alimentazione (Vac 50/60 Hz)	230
Assorbimento (A)	0,8
Potenza (W)	120
DATI PRESTAZIONALI	
Velocità (rpm)	1,5 - 2,2
Coppia (Nn)	120
Ciclo di lavoro (cicli/ora)	50
DATI DIMENSIONALI E GENERICI	
Grado di protezione (IP)	44
Temp. di funzionamento (°C Min/Max)	-20 ÷ +50
Dimensioni (mm)	90x125x385 h
Peso (kg)	4,8

LIMITI D'IMPIEGO



La forma, l'altezza del cancello e la presenza di forte vento possono ridurre anche notevolmente i valori riportati nel grafico.

DIMENSIONI



* Non compatibile con Kit Solemyo e PS424