

# Walkykit 2024

Per cancelli a battente con ante fino a 1,8 m



**Particolarmente indicato per cancelli in legno o PVC.**

Motoriduttore elettromeccanico irreversibile 24 Vdc, a braccio articolato.

**Ultra compatto:** ideale per cancelli pedonali, consigliato per colonne di piccole dimensioni (8 cm di larghezza).

**Sicuro:** grazie al motore irreversibile e al braccio anticesoiamento con finecorsa meccanico in chiusura integrato (con installazione a braccio intero).

**Pratico:** il braccio articolato rende possibile l'installazione in condizioni particolari, come ad esempio in presenza di muretti o ostacoli adiacenti alla colonna.

**Rapido:** niente attese davanti al cancello, solamente 7 secondi per aprire o chiudere (in condizioni di installazione ottimale, con braccio ridotto e apertura a 90°).

**Comodo:** lampeggiante a Led integrabile, con funzione luce di cortesia (WLT, in opzione); sblocco motore rapido per azionare manualmente il cancello.

**Centrale di comando integrata:**

- programmazione semplice;
- autoapprendimento dei finecorsa in apertura e chiusura;
- autodiagnostica delle anomalie;
- programmazione del tempo pausa;
- anta pedonale;
- rallentamento in apertura e chiusura;
- predisposta per il collegamento dei bordi sensibili di ultima generazione.

**Nessun black-out:** funzionamento in assenza di corrente con le batterie opzionali (PS424) alloggiato all'interno del motore.

**Gli accessori Era Gate**, dal design minimale, moderno e discreto, rinnovano l'estetica e le prestazioni dei kit Nice.

Scopri la gamma completa a pag. 196.

## Il kit contiene:

### WL1024C + WL1024

2 Motoriduttori elettromeccanici a montaggio esterno; WL1024C (con centrale di comando e ricevitore ad innesto OXI), WL1024 (senza centrale).



### ON2E

1 Trasmettitore 433,92 MHz a 2 canali.



### EPMB

1 Coppia di fotocellule da esterno predisposte per collegamento via Nice BlueBUS.



### EKS

1 Selettore a chiave da esterno.



### WLT

1 Luce lampeggiante.



### TS

1 Tabella segnaletica.



## ACCESSORI COMUNI



**IT4WIFI**  
Interfaccia Wi-fi intelligente per gestire via smartphone cancelli e porte da garage (\*).

Pz./Conf. 1



**WLA1**  
Centrale di ricambio per WL1024C.

Pz./Conf. 1



**PS424**  
Batterie tampone.

Pz./Conf. 1



**PLA10**  
Elettroserratura 12 V verticale.

Pz./Conf. 1



**PLA11**  
Elettroserratura 12 V orizzontale.

Pz./Conf. 1



**WLT**  
Luce di segnalazione multifunzione a LED. Vedi pag. 211.

Pz./Conf. 1



**KIT SOLEMYO**  
Per l'alimentazione solare di cancelli, porte da garage e barriere.

Vedi pag. 213.

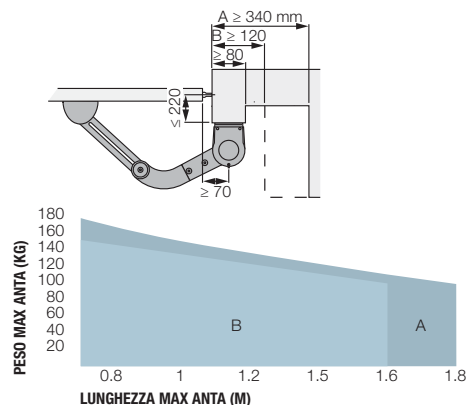
## CARATTERISTICHE TECNICHE

Codice	Descrizione	Pz./Pallet
<b>WALKY2024KCE</b>	Kit per l'automazione di cancelli a battente con ante fino a 1,8 m, 24 Vdc, a braccio articolato, montaggio esterno	18

**N.B.** Il contenuto della confezione può variare: consultate sempre il venditore.

Codice	WL1024C	WL1024
<b>DATI ELETTRICI</b>		
Alimentazione (Vac 50/60 Hz)	230	-
Alimentazione (Vdc)	-	24
Assorbimento (A)	0,8	2
Potenza (W)	120	30
<b>DATI PRESTAZIONALI</b>		
Velocità (rpm)	1,5 - 2,2	
Coppia (Nn)	120	
Ciclo di lavoro (cicli/ora)	50	
<b>DATI DIMENSIONALI E GENERICI</b>		
Grado di protezione (IP)	44	
Temp. di funzionamento (°C Min/Max)	-20 ÷ +50	
Dimensioni (mm)	90x125x385 h	
Peso (kg)	4,8	4,3

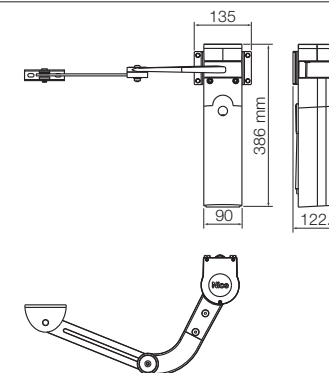
## LIMITI D'IMPIEGO



**A** Braccio intero - **B** Braccio ridotto

La forma, l'altezza del cancello e la presenza di forte vento possono ridurre anche notevolmente i valori riportati nel grafico.

## DIMENSIONI



\* Non compatibile con Kit Solemyo e PS424